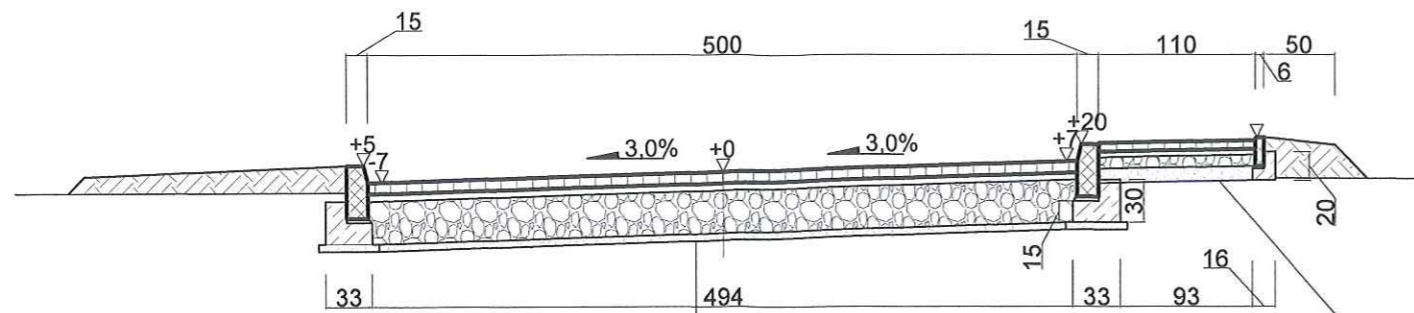
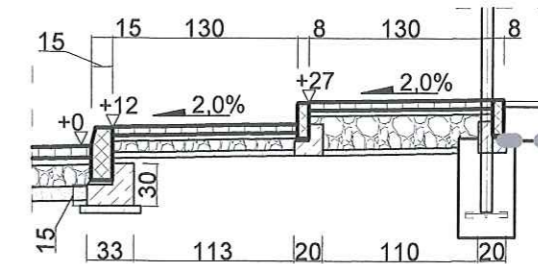


Przekrój poprzeczny ciągu komunikacyjnego na dz. nr  $\frac{228}{1}$  i  $\frac{301}{12}$   
- odcinek dojazdu do parkingu 5-cio stanowiskowego- dł.10,0m.



Przekrój poprzeczny chodnika na dz. nr  $\frac{301}{12}$   
z podestem wejściowym na boisko wielofunkcyjne



Przekrój poprzeczny ciągu komunikacyjnego na dz. nr  $\frac{301}{12}$   
- odcinek drogi i parkingu 5-cio stanowiskowego- dł.15,0m.

**Pieszochodnia budowa**

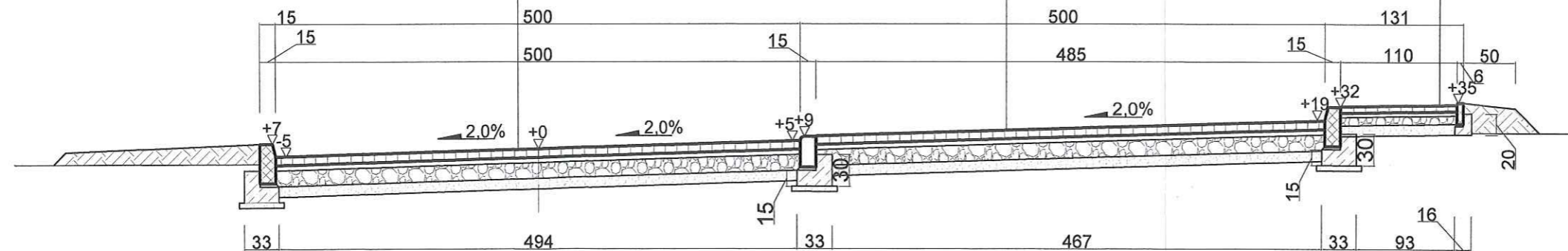
Nawierzchnia jezdni  
Kostka betonowa szara ,gr. 8 cm  
Podsypka cementowo-piaskowa gr 3-5 cm  
Podbudowa z kruszywa łamanego stabilizowanego mechanicznie ,gr. 15 cm  
Warstwa odsączająca gr- 10 cm -piaskowa  
Obramowanie zjazdu budowa - zewnętrzne krawężnik betonowy 15\*22 cm na podsypce cementowo-piaskowej  
Ława betonowa z betonu C 12/15 ,gr. 15 cm

**Parking 5MP - budowa**

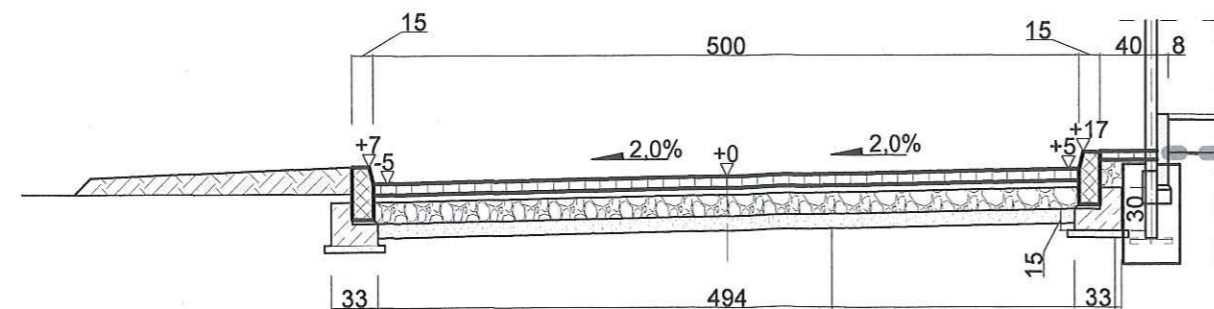
Nawierzchnia pasa postojowego  
Kostka betonowa szara ,gr. 8 cm  
Podsypka cementowo-piaskowa gr 3-5 cm  
Podbudowa z kruszywa łamanego stabilizowanego mechanicznie ,gr. 15 cm  
Warstwa odsączająca gr- 10 cm -piaskowa  
Obramowanie zjazdu budowa - zewnętrzne krawężnik betonowy 15\*30 cm na podsypce cementowo-piaskowej  
Ława betonowa z betonu C 12/15 ,gr. 15 cm

**Chodnik budowa**

Nawierzchnia chodnika  
Kostka betonowa szara ,gr. 6 cm  
Podsypka cementowo-piaskowa gr 2-5 cm  
Podbudowa z kruszywa łamanego stabilizowanego mechanicznie ,gr. 8 cm  
Warstwa odsączająca gr- 10 cm -piaskowa  
Obramowanie chodnika - budowa obrzeże betonowe 6\*20 cm na podsypce cementowo-piaskowej  
Ława betonowa z betonu C 12/15 ,gr. 8 cm



Przekrój poprzeczny ciągu komunikacyjnego na dz. nr  $\frac{301}{12}$   
- odcinek wzdłuż boiska wielofunkcyjnego - dł. 32,5 m.



**Pieszochodnia budowa**

Nawierzchnia jezdni  
Kostka betonowa szara ,gr. 8 cm  
Podsypka cementowo-piaskowa gr 3-5 cm  
Podbudowa z kruszywa łamanego stabilizowanego mechanicznie ,gr. 15 cm  
Warstwa odsączająca gr- 10 cm -piaskowa  
Obramowanie zjazdu budowa - zewnętrzne krawężnik betonowy 15\*30 cm na podsypce cementowo-piaskowej  
Ława betonowa z betonu C 12/15 ,gr. 15 cm

**Opaska- bezpiecznik**

Nawierzchnia chodnika  
Kostka betonowa szara ,gr. 6 cm  
Podsypka cementowo-piaskowa gr 2-5 cm  
Podbudowa z kruszywa łamanego stabilizowanego mechanicznie ,gr. 8 cm  
Warstwa odsączająca gr- 10 cm -piaskowa  
Obramowanie boiska- budowa obrzeże palisadowe 8\*50 cm na podsypce cementowo-piaskowej  
Ława betonowa z betonu C 12/15 ,gr. 10 cm

ZAKŁAD USŁUG INWESTYCYJNYCH IWANUS - Danuta Iwanus 87-300 Brodnica , ul. Nowa 41A , tel. 509 986 365				
Opis:	Nr. rys.	Skala	Branża	Data
Budowa boisk w m. Ciche (o.0001) na dz. nr 301/12 - piłki nożnej o naw. trawiastej i wielofunkcyjne o naw. EPDM z ogrodzeniami.	4/2	1: 50	KB +DR	12.2015
Projektant:	mgr inż. DANUTA IWANUS Upr.: BP-RN-V/158/T/083; KUP/BD/0741/01		KB+ DR	<i>mgr inż. Danuta Iwanus</i> upr. bez ogr. w spec. K1 bud. GPl. 7343/38/T/0/96 drog. BP-RN-V/158/T/0/83 KUP/BD/0741/01
Inwestor - Gmina Zbiczno , Zbiczno 40, 87-305 Zbiczno	mgr inż. RYSZARD IWANUS Upr.: KUP/0123/POOD/08 KUP/BO/0245/07		KB+ DR	<i>Ryszard Iwanus</i>
Opis rys.	PROJEKTOWANA KONSTRUKCJA NAWIERZCHNI CIĄGÓW KOMUNIKACYJNYCH W OBSZARZE OBSŁUGUJĄCYM KOMPLEKS BOISK			
Asystent /Projektant:				
Stadium: PROJEKT BUDOWLANO - WYKONAWCZY-				