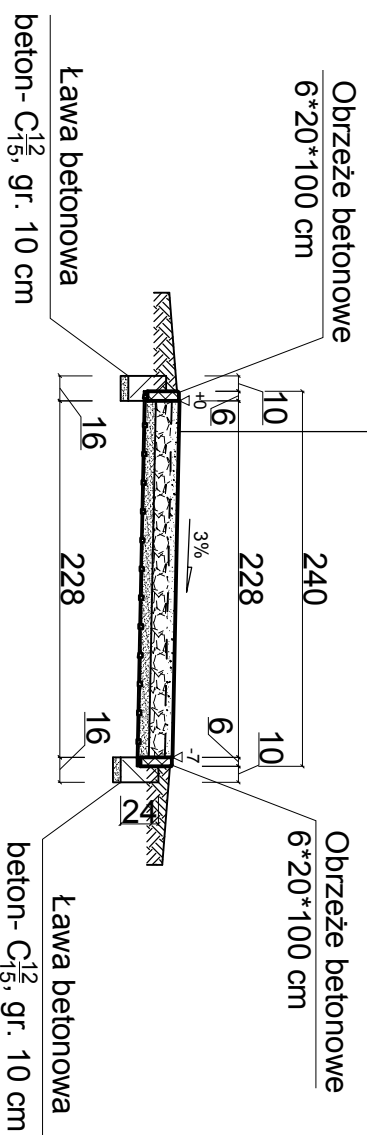


CIĄG PIESZY I URZĘDOWY I KOMPLEKS REKREACYJNO-WYPOCZYNKOWY W RAMACH ZAGOSPODAROWANIA TERENU WZDŁUŻ STAWU W POKRZYDOWIE

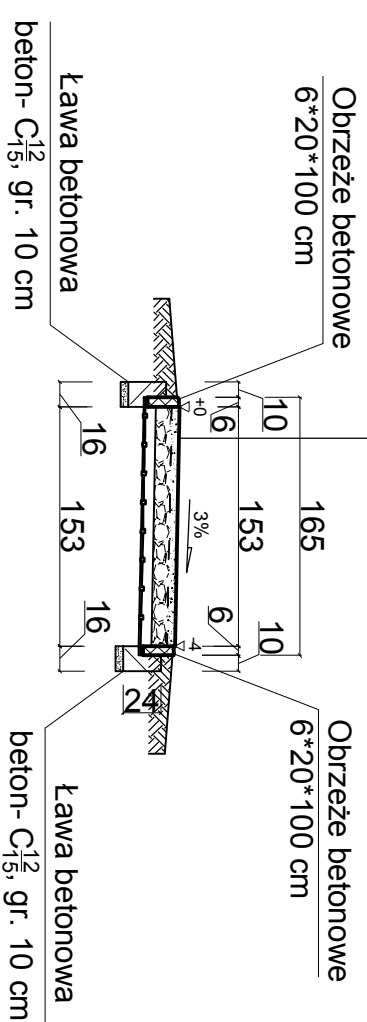
CIĄG PIESZY (ŚCIEŻKA) - PRZEKRÓJ POPRZECZNY (ODCINKI 3-pasmowe)

Konstrukcja ciągu pieszego - ścieżki
Warstwa nawierzchni kłińcowo-piaskowej gr. 5 cm
Warstwa podbudowy gr. 10 cm z kruszywa łamanego f.0/31,5 mm - stabilizowanego mechanicznie
Warstwa odcinająco-obrypkowa gr.5 cm , z piasku drobnego różnoziarnistego+geowłóknina separacyjna
Podłoże gruntowe , zagęszczone i wyprofilowane



CIĄG PIESZY (ŚCIEŻKA) - PRZEKRÓJ POPRZECZNY (ODCINKI 2-pasmowe)

Konstrukcja ciągu pieszego - ścieżki
Warstwa nawierzchni kłińcowo-piaskowej gr. 5 cm
Warstwa podbudowy gr. 10 cm z kruszywa łamanego f.0/31,5 mm - stabilizowanego mechanicznie
Warstwa odcinająco-obrypkowa gr.5 cm , z piasku drobnego różnoziarnistego+geowłóknina separacyjna
Podłoże gruntowe , zagęszczone i wyprofilowane

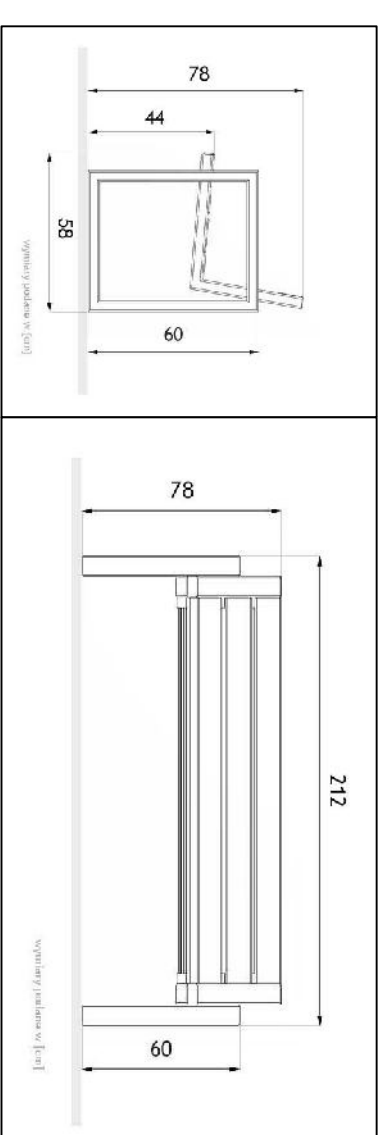


**CIĄG PIESZY (ŚCIEŻKA) - PRZEKRÓJ POPRZECZNY (ODCINKI 3-pasmowe)
Z PRZYŁĘGŁYM STANOWISKIEM ŁAWKI PARKOWEJ**

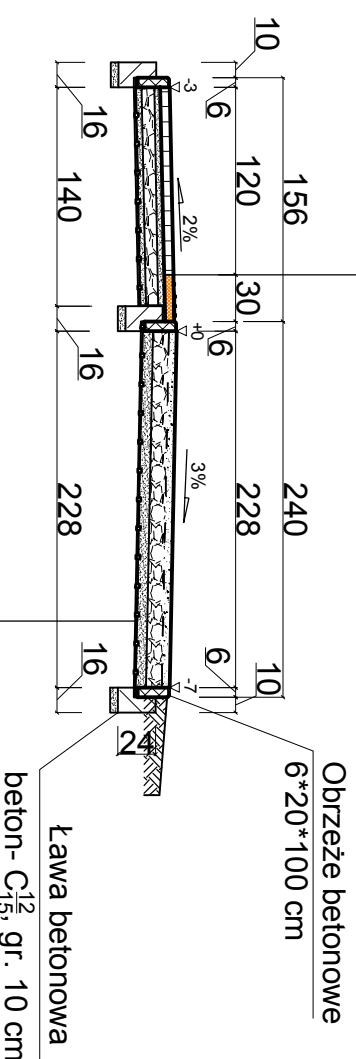
**Ławka parkowa z oparciem i podłokietnikami - dł. 2,0m -
zalecana projektem do zastosowania**

Konstrukcja nawierzchni płyty stanowiska ławki
Warstwa nawierzchni gr. 6 cm z kostki betonowej na podsypce gr. 3-5 cm , cementowo-piaskowej
Warstwa podbudowy gr. 8 cm z kruszywa łamanego f.0/31,5 mm - stabilizowanego mechanicznie
Warstwa odcinająco-obrypkowa gr.5 cm , z piasku drobnego różnoziarnistego+geowłóknina separacyjna
Podłoże gruntowe , zagęszczone i wyprofilowane

Nawierzchnia - budowa pasów przykrawędziowych
Kostka betonowa z wypustkami, kolor żółty - gr. 6 cm, 20*20cm
Podsypka cem. - piask. - gr. 4 cm
Podbud. gr.do 8 cm - kruszywo stabiliz. mechanicznie f. 0/31,5 mm
Warstwa odc.-wrótnaw. gr.5 cm + geowłóknina
Istniejące podłoże gruntowe G1



**Kosz parkowy - zalecany
projektem do zastosowania**



Konstrukcja ciągu pieszego - ścieżki
Warstwa nawierzchni kłińcowo-piaskowej gr. 5 cm
Warstwa podbudowy gr. 10 cm z kruszywa łamanego f.0/31,5 mm - stabilizowanego mechanicznie
Warstwa odcinająco-obrypkowa gr.5 cm , z piasku drobnego różnoziarnistego+geowłóknina separacyjna
Podłoże gruntowe , zagęszczone i wyprofilowane

ZAKŁAD USŁUG INWESTYCYJNYCH - Danuta Iwanus			
87-300 Brodnica, ul. Nowa 41A, tel. 509 986 365			
Tytuł: ps Przebieg normalne z element. konstr. dla obiektu ciąg komunikacyjny -ścieżka , na dz. nr 60 , 63 wraz z urządzeniami parkowymi dla obsługi przedsięwzięcia : Zagospodar. terenu wokół stawu w Pokrzydowie wraz z infrastrukturą towarzyszącą w obsz. dz. nr 60 , 62 , 63 , 75 , 76 of Pokrzydowo.		Data 12.2017r.	
Inwestor - Gmina Zbiczno , 87-305 Zbiczno 140. Urząd Gminy Zbiczno.		Branża DR	
Stadium PROJEKT BUDOWLANY		Skala 1:50	
Projektant mgr inż. DANUTA IWANUS		Nr. ps 3	
Projektant sprawdzający mgr inż. RYSZARD IWANUS			
Upr.: KUP/0125FPOD/08 KUP/B00248/07			