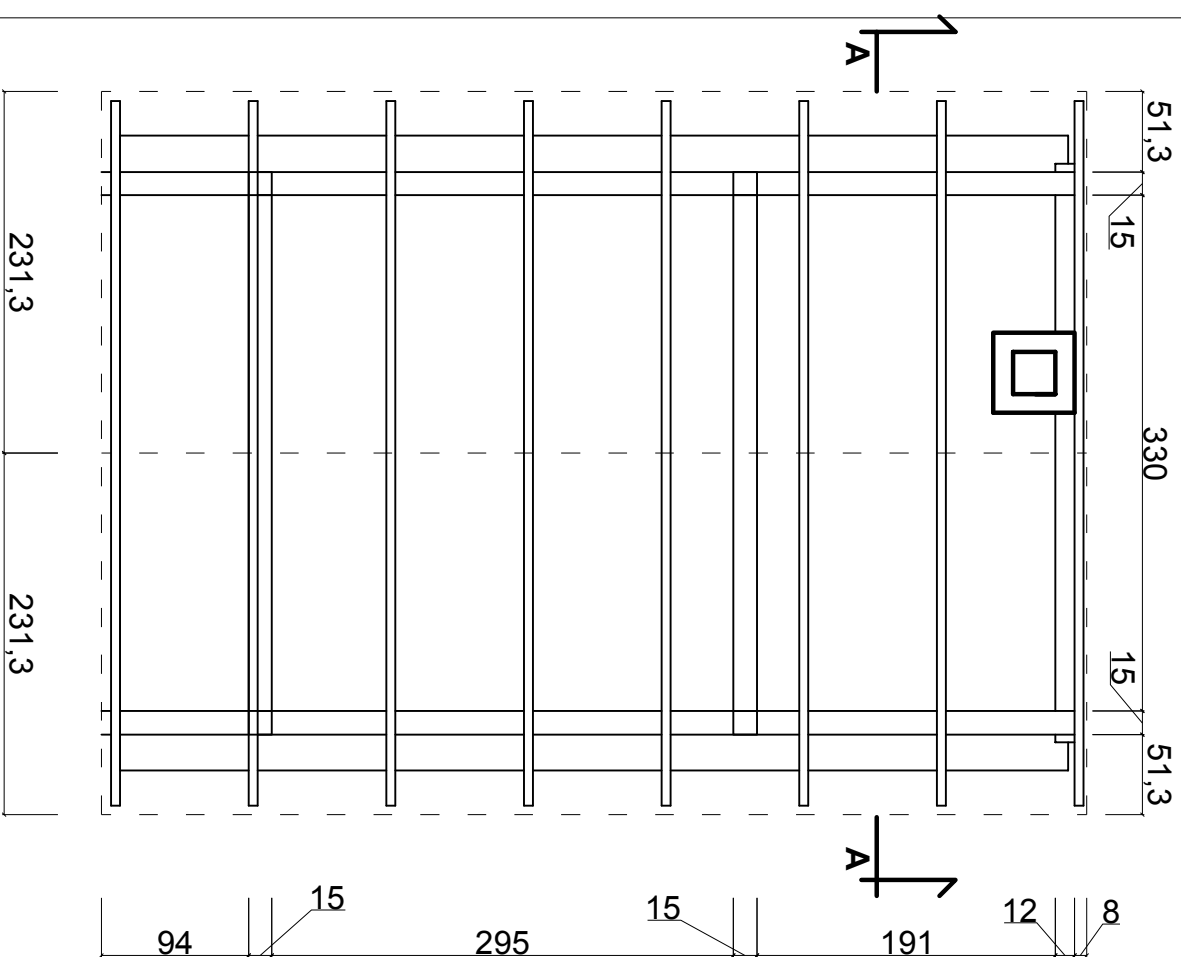


# WIATA OBSŁUGUJĄCA KOMPLEKS REKREACYJNO-WYPOCZYNKOWY W RAMACH ZAGOSPODAROWANIA TERENU WZDŁUŻ STAWU W POKRZYDOWIE

RZUT KONSTRUKCJI DACHOWEJ - WIATA



### Konstrukcja zadaszenia - wiaty

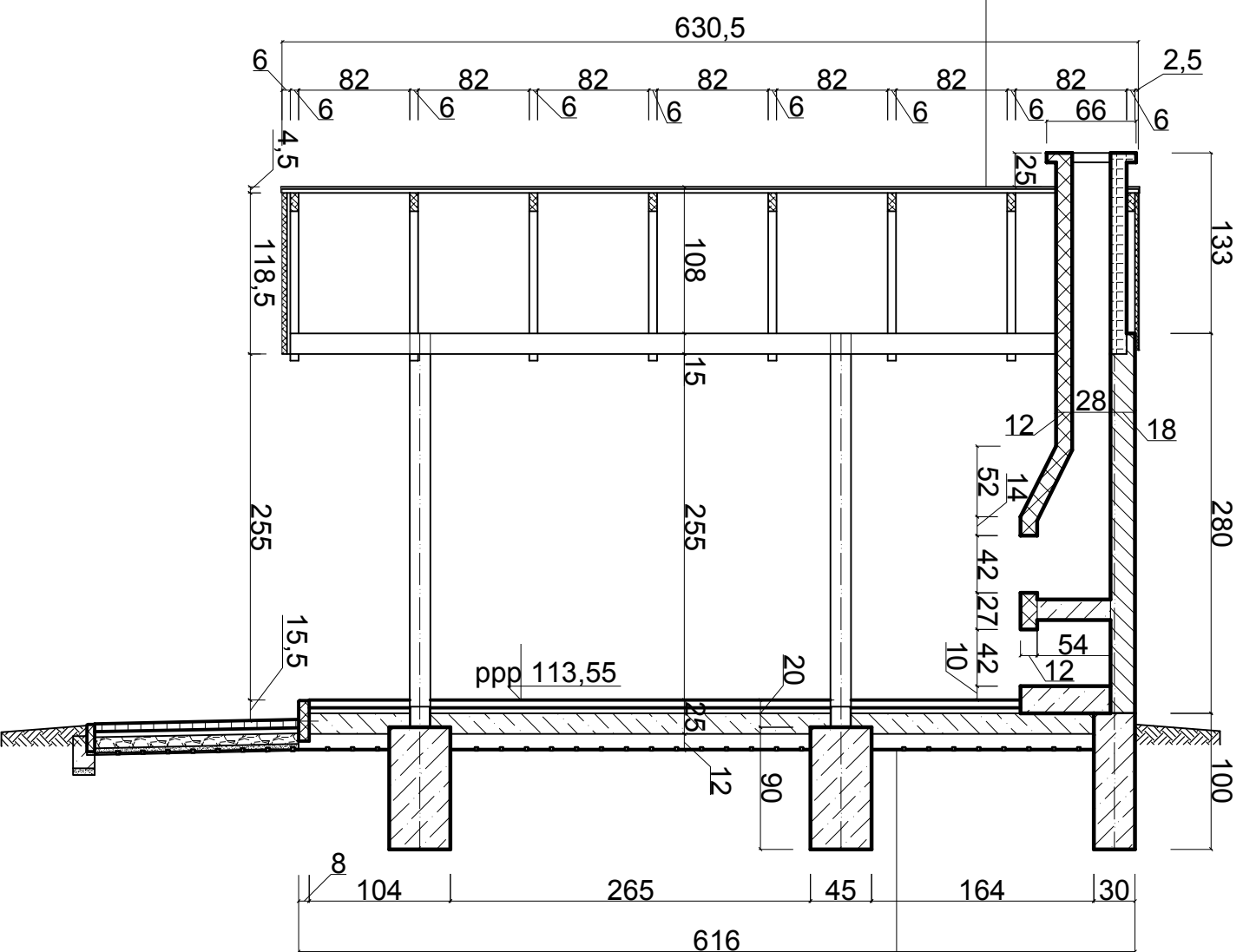
Papdachówka w kolorze cegły palonej  
Papa asfaltowa przymocowana do podłoża desek.

Deska gr. 32 mm, obustronnie strugana, łączona na pióro-wpust.

Krokwie - krawędziaki 60-120 mm , dł. 2,5m ,  
łączone w kalenicy na nakładkę.

Płatew -w linii słupów - krawędziak 150\*150 mm

PRZEKRÓJ PODŁUŻNY B-B - WIATA



### Konstrukcja nawierzchni płyty posadzkowej wiaty

Warstwa nawierzchni gr. 6 cm z kostki betonowej na  
podsypce gr. 3-5 cm , cementowo-piaskowej

Podkład betonowy gr. 15 cm z betonu C12/15

Podkład z pospółki lub piasku gr. 10 cm

Warstwa odcinająco-obsypkowa gr.5 cm , z piasku  
drobnego różnoziarnistego+geowłknina separacyjna

Podłoże gruntowe ,zagęszczone i wyprofilowane

**ZAKŁAD USŁUG INWESTYCYJNYCH - Danuta Iwanus**  
87-300 Brodnica , ul. Nowa 41A , tel. 509 986 365

Trzeci rys. Przekroje normalne z element. konstr. dla obiektu zjazd na dz. nr 60 wraz z parkingiem dla obsługi	Data	12.2017r.	Branda	DR	Skala	1:50	Nr. rys.	5/2
--	------	-----------	--------	----	-------	------	----------	-----

Przedsięwzięcia : Zagospodar. terenu wokół stawu w Pokrzydowie wraz z infrastrukturą towarzyszącą w obsz. dz. nr 60, 63, 64, 75, 76 o/Pokrzydowo.	Projektant	mgr inż. <b>DANUTA IWANUS</b> Upr.: BR-FAK/136/10/033 KAB/19/04/101
---	------------	--

Investor - Gmina Zbiczno , 87-305 Zbiczno 140 , Urząd Gminy Zbiczno . Stadium PROJEKT BUDOWLANY	mgr inż. arch. <b>KATARZYNA IWANUS</b> Upr.: WP-01A/OK/Kup/532/10 WP - 0816
---	--